

## DISIPADOR DE CONDENSADOS PARA UNIDAD EXTERIOR

### Descripción:

El disipador de condensados evacua toda el agua de condensacion que se forma en la unidad exterior.No requiere ningún tipo de desagüe.

### Características:

Conexión a 220V.

La alimentación eléctrica es permanente, ya que cuando el equipo no tiene agua no consume energía eléctrica.

Capacidad de evaporación: 1,5 l/h.

Está equipado con diversos conectores laterales para poder acoplar en serie y para capacidades superiores de condensación. Más alto elimina problemas de ebullición.

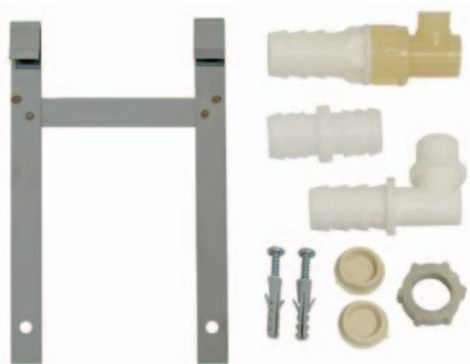
### Dimensiones:

170 x 110 x 55mm.

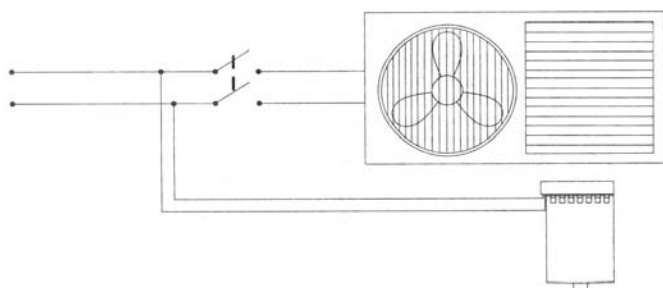
### Accesorios:

Para evitar excesos de agua de forma descontrolada instale el regulador de caudal en la manguera de desagüe del equipo.

- Placa inoxidable montaje pared.
- Juego tornillo con taco fijación (2).
- Tapones a presión.
- Conector recto roscado con tuerca.
- Conector codo 90° roscado con tuerca.
- Instrucciones de montaje.



### Conexión eléctrica



**SIN TUBOS DE DESAGÜE**

